

# ŻALUZJE ŚCIENNE (PVC)

**i** Żaluzje ściennie wykonane z tworzywa sztucznego PVC. Zakres średnic otworów w żaluzjach od 210 do 710mm. Przystosowane do montażu z wentylatorami wyciągowymi (przepływ A), na ścianach oraz na wylotach z kanałów wentylacyjnych. Żaluzje uchylają się samoczynnie pod wpływem przepływającego powietrza. Chronią wirnik wentylatora przed uszkodzeniami mechanicznymi oraz przed działaniem czynników atmosferycznych. Mocowane za pomocą wkrętów (w komplecie z żaluzjami).



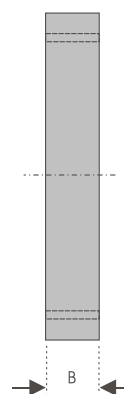
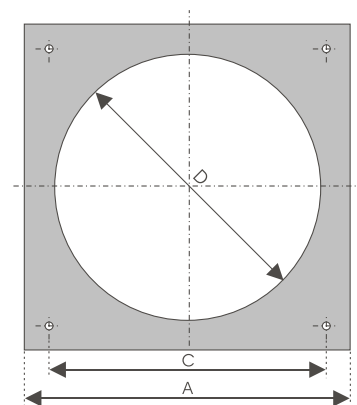
zbliżenie z przodu



zbliżenie z tyłu



TYP	A	B	C	D	LICZBA PŁYTEK
200	245	20	190	210	6
250	299	25	235	260	5
300	347	26	274	310	6
350	397	26	310	360	7
400	460	26	364	423	8
450	501	31	395	460	6
500	549	31	445	510	7



zbliżenie z przodu



zbliżenie z tyłu



TYP	A	B	C	D	LICZBA PŁYTEK
560	610	30	530	567	14
650	701	31	626	660	16
710	749	31	663	710	18

