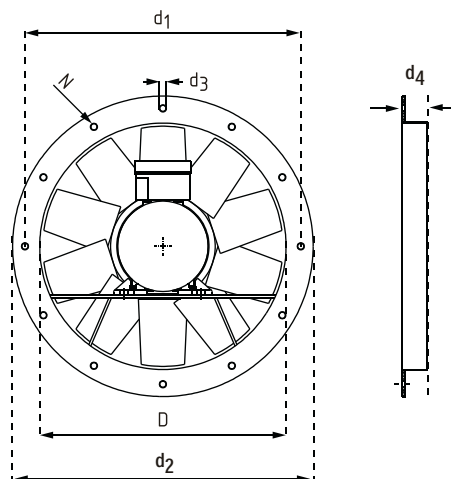




**i** PRZECIWKOŁNIERZ do wentylatorów kanałowych wykonany ze stali nierdzewnej, malowanej proszkiem, w kolorze czarnym. Umożliwia podłączenie odcinka kanału prostego o przekroju okrągłym.



0315 - 0630

PRZECIWKOŁNIERZE

PRZECIWKOŁNIERZE	D (mm)	d1 (mm)	d2 (mm)	N	d3 (mm)	d4 (mm)
1 PK 0315	315	366	404	8	M10	35
2 PK 0355	355	405	454	8	M10	25
3 PK 0400	400	448	504	12	M10	35
4 PK 0450	450	497	554	12	M10	40
5 PK 0500	500	551	604	12	M10	40
6 PK 0560	560	629	664	16	M12	40
7 PK 0630	630	698	734	16	M12	40