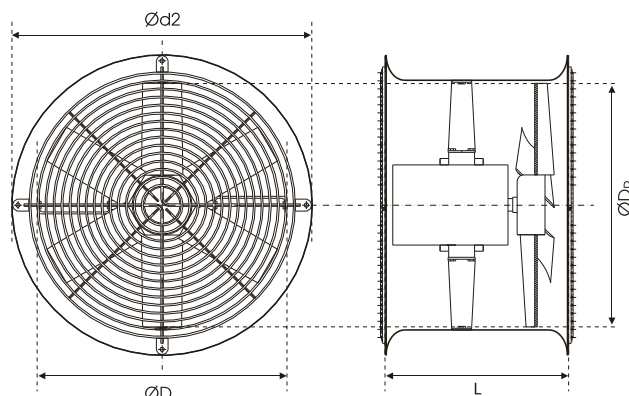




**i** Seria WENTYLATORÓW MIESZAJĄCYCH przeznaczonych do montażu w pomieszczeniach o dużej kubaturze, umożliwiających wymuszoną cyrkulację powietrza i ograniczających straty ciepła wywołane stratyfikacją powietrza w pomieszczeniu.

Wentylatory umieszczone są w lekkiej obudowie wykonanej na bazie nienasyconych żywic poliestrowo - szklanych. Dodatkowo obudowa wyposażona jest w zaczepy ułatwiające podwieszenie oraz osłonę.



	d <sub>2</sub> mm	D <sub>R</sub> mm	D mm	L mm
Ø500	661	497	505	495

TYP WENTYLATORA	PRĘDKOŚĆ OBROTOWA (min <sup>-1</sup> )	WYDAJNOŚĆ (m <sup>3</sup> h)	MOC (kW)	PRĄD (A)	IP	MAX. TEMP. PRACY (°C)	MASA (kg)	CIŚNIENIE AKUSTYCZNE SPL dB(A)	MOC AKUSTYCZNA Lw dB(A)	TYP REGULATORA
1 500/M/6-6/45/230	1350	8880	0,37	2,8	66	60	11	68	79	SPA-3

**i** Możliwość wykonania wentylatorów w wersji trójfazowej (400V)

**i** Możliwość wykonania wentylatorów w wersji PT (podwyższona temperatura pracy)

Informacje na temat metod pomiaru parametrów podanych w tabeli i wykresach znajdują się na pierwszej stronie katalogu

## CHARAKTERYSTYKI WENTYLATORÓW

