

WENTYLATORY KANAŁOWE PRZECIWBIEŻNE O PODWYŻSZONYM SPRĘŻU

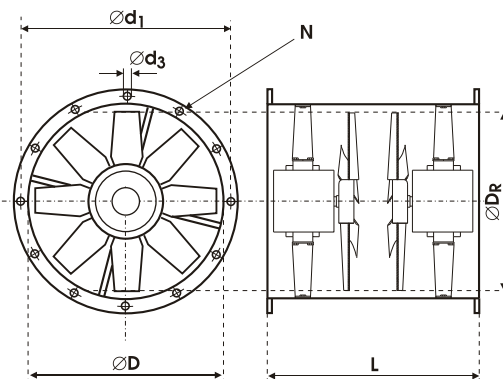
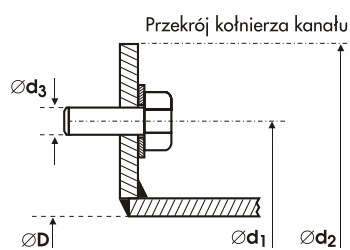
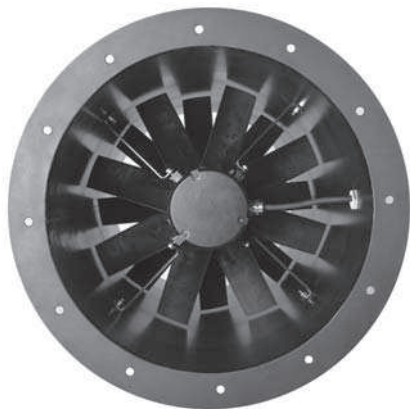
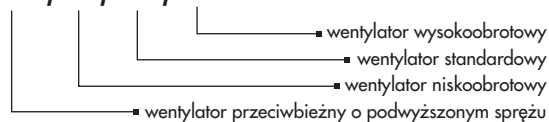
Ø500

Ø560

Ø630

TU / L / N / H

DODATKOWE OZNACZENIA



	d ₃	d ₁ mm	d ₂ mm	D _R mm	D mm	L mm	Liczba otworów N
Ø500	M10	551	604	490	500	900	12
Ø560	M12	629	664	550	560	900	16
Ø630	M12	698	734	620	630	900	16

TYP WENTYLATORA	PRĘDKOŚĆ OBROTOWA (min ⁻¹)	WYDAJNOŚĆ (m ³ h)	MOC (kW)	PRĄD (A)	IP	MAX. TEMP. PRACY (°C)	MASA (kg)	CIŚNIENIE AKUSTYCZNE SPL dB(A)	MOC AKUSTYCZNA Lw dB(A)	TYP REGULATORA
1 500/KAN/8-8/45/230/N/TU	1350	9470	2x0,55	8,0	66	60	53	73	84	SPA-10
2 500/KAN/8-8/45/400/N/TU	1400	9820	2x0,55	2,6	66	60	49	73	84	FT-4,1 / FJ-6,0
3 500/KAN/8-8/35/400/H/TU	2800	15200	2x3,0	13,8	66	60	69	83	94	-
4 560/KAN/10-10/45/400/N/TU	1400	13800	2x1,1	6,0	66	60	62	77	88	FT-6,9
5 630/KAN/10-10/45/400/N/TU	1400	18100	2x1,5	8,6	66	60	65	78	89	FT-8,8
6 630/KAN/12-12/45/400/L/TU	900	12200	2x0,55	4,6	66	60	67	70	81	FT-5,4 / FJ-9,6

Możliwość wykonania wentylatorów w wersji PT (podwyższona temperatura pracy).

Informacje na temat metod pomiaru parametrów podanych w tabeli i wykresach znajdują się na pierwszej stronie katalogu

CHARAKTERYSTYKI WENTYLATORÓW

