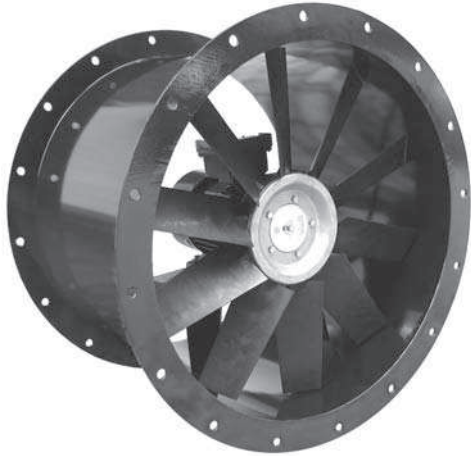


DANE TECHNICZNE



i Wentylatory osiowe przeciwwybuchowe przeznaczone są do użycia w przestrzeniach w których istnieje prawdopodobieństwo pojawienia się atmosfer wybuchowych powstałych w wyniku istnienia mieszanin powietrza z gazami, parami, mgłami (grupa urządzeń II, kategoria 2). Wentylatory są napędzane bezpośrednio poprzez wał silnika elektrycznego. Silniki są budowy wzmocnionej "e".

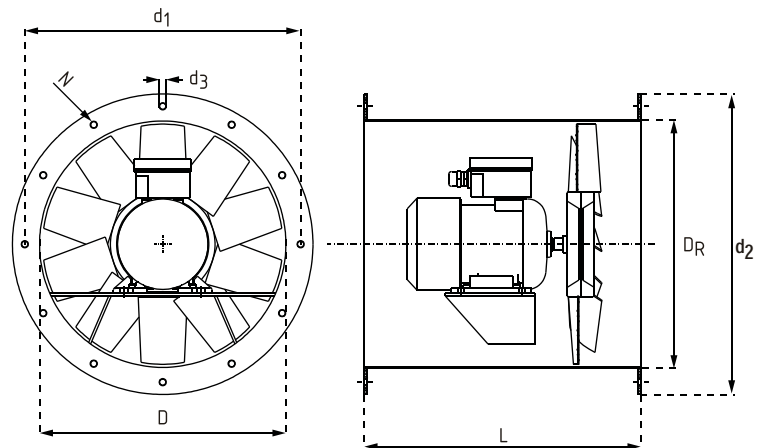
Wentylatory kanałowe w wykonaniu przeciwwybuchowym spełniają wymagania Dyrektywy unijnej 94/9/EC "ATEX" dotyczącej urządzeń przeznaczonych do użytku w przestrzeniach zagrożonych wybuchem. (II 2G EEx e II T3 lub T4).

Produkt wykonywany jest z następujących materiałów: obudowa i wsporniki silnika ze stali galwanizowanej pokrytej farbą epoksydowo-poliestrową, wirnik z łopatkami z poliamidu antystatycznego oraz piastę z siluminu, silnik asynchroniczny przystosowany do pracy ciągłej (S-1) w przestrzeniach zagrożonych wybuchem.

Wentylatory należy użytkować w temperaturze otoczenia od -20°C do + 40°C. Stopień ochrony IP56, klasa izolacji F. Silniki nie są przystosowane do regulacji prędkości obrotowej. Wszystkie modele dostępne są wyłącznie w wersji trójfazowej.

DANE TECHNICZNE
WENTYLATORY PRZECIWWYBUCHOWE

	D _R mm	D mm	L mm	N	d ₃	d ₁ mm	d ₂ mm
0315	305	315	450	8	M10	366	400
0355	345	355	450	8	M10	405	450
0400	390	400	450	12	M10	448	500
0450	440	450	450	12	M10	497	550
0500	490	500	450	12	M10	551	604
0560	550	560	450	16	M12	629	664



TYP WENTYLATORA	PRĘDKOŚĆ OBROTOWA (min ⁻¹)	WYDAJNOŚĆ (m ³ h)	MOC (kW)	PRĄD (A)	IP	MAX. TEMP. PRACY (°C)	t _E (s)	KLASA TEMP.	MASA (kg)	CIŚNIENIE AKUSTYCZNE SPL dB(A)	MOC AKUSTYCZNA Lw dB(A)	
1	315/KAN/8-8/45/400/N/Ex	1380	2530	0,12	0,5	56	40	18,6	T4	15	57	68
2	315/KAN/10-10/45/400/H/Ex	2760	5170	0,75	1,8	56	40	10,5	T3	20	71	82
3	315/KAN/8-8/35/400/H/Ex	2850	4120	0,55	1,4	56	40	6,2	T4	20	68	79
4	355/KAN/10-10/45/400/N/Ex	1370	3520	0,18	0,6	56	40	14,2	T4	28	60	71
5	355/KAN/10-10/30/400/H/Ex	2760	4460	0,75	1,8	56	40	10,5	T3	23	65	76
6	400/KAN/8-8/30/400/H/Ex	2760	7010	1,1	2,4	56	40	7,2	T3	25	71	82
7	400/KAN/8-8/35/400/H/Ex	2850	8680	1,5	3,5	56	40	10,0	T3	29	75	86
8	400/KAN/10-10/45/400/N/Ex	1420	5440	0,37	1,3	56	40	11,0	T4	24	65	76
9	450/KAN/10-10/45/400/N/Ex	1420	7860	0,55	1,7	56	40	11,5	T4	26	69	80
10	500/KAN/8-8/40/400/N/Ex	1420	8740	0,55	1,7	56	40	11,5	T4	31	68	79
11	500/KAN/8-8/50/400/N/Ex	1370	10300	0,75	2,1	56	40	20,0	T3	30	71	82
12	500/KAN/10-10/45/400/N/Ex	1370	9910	0,75	2,1	56	40	20,0	T3	30	70	81
13	560/KAN/10-10/40/400/N/Ex	1370	11700	0,75	2,1	56	40	20,0	T3	35	70	81
14	560/KAN/3-6/30/400/H/Ex	2780	12900	1,1	2,4	56	40	7,2	T3	36	72	83
15	560/KAN/4-8/25/400/H/Ex	2780	12200	1,1	2,4	56	40	7,2	T3	36	71	82

CHARAKTERYSTYKI WENTYLATORÓW - str. 21

Informacje na temat metod pomiaru parametrów podanych w tabeli i wykresach znajdują się na pierwszej stronie katalogu

CHARAKTERYSTYKI

