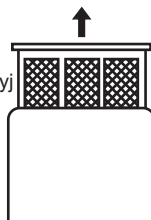


CZYSZCZENIE I KONSERWACJA

- Przed przystąpieniem do czyszczenia i prac konserwacyjnych urządzenie musi być odłączone od sieci
- Nie czyścić urządzenia bezpośrednio pod strumieniem bieżącej wody.
- Czyścić z zewnątrz przy użyciu lekko wilgotnej szmatki, a następnie przetrzeć urządzenie suchą szmatką.
- Nie używać benzyny, alkoholu oraz rozpuszczalników do czyszczenia urządzenia
- Nie spryskiwać urządzenia środkami owadobójczymi i podobnymi substancjami

Czyszczenie filtra

Filtr musi być czyszczony jeden raz tygodniowo. Aby wyjąć filtr wysuń go do góry (Rys. 3). Użyj odkurzacza w celu usunięcia zanieczyszczeń z powierzchni filtra. Jeśli filtr jest mocno zanieczyszczony można użyć ciepłej wody pamiętając by temperatura wody była niższa od 40°C. Wysuszyć całkowicie przed założeniem.



Przechowywanie

Kiedy urządzenie nie jest eksploatowane przez długi okres czasu, postępuj zgodnie z podanymi Rys. 3 wskazówkami:

- Opróżnij pojemnik na wodę
- Wyczyść filtr, osusz dokładnie i załóż ponownie
- Zabezpiecz urządzenie przed kurzem osiadającym na plastikowej obudowie

ROZWIĄZYWANIE PROBLEMÓW

Podane informacje pozwolą wyjaśnić niektóre możliwe stany awaryjne pracy urządzenia, które należy sprawdzić przed skontaktowaniem się z autoryzowanym serwisem producenta. Jeśli urządzenie dalej nie działa pomimo dostosowania się do podanych poniżej poleceń, prosimy o kontakt z serwisem.

Nie dokonywać prób samodzielnego testowania lub badania urządzenia. Nie dokonywać samodzielných zmian lub napraw elementów elektrycznych.

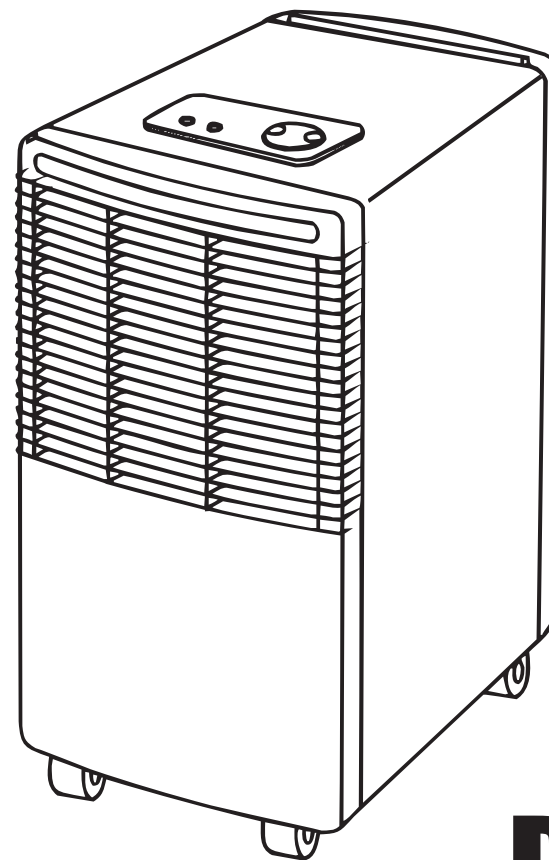
Problem	Przyczyna	Rozwiązanie
Urządzenie nie działa	- Urządzenie nie jest podłączone do sieci - Higrostat jest ustawiony w pozycji „Min” - Pojemnik na wodę jest niewłaściwie zamocowany - Pojemnik na wodę jest pełny	- Podłączyć urządzenie do sieci - Ustawić higrostat na żądaną wartość - Umieścić pojemnik we właściwej pozycji - Opróżnić pojemnik
Urządzenie nie osusza	- Zanieczyszczony filtr powietrza	- Wyczyścić filtr
Urządzenie działa ale wilgotność względna nie obniża się	- Pomieszczenie jest zbyt duże - W pomieszczeniu są zbyt duże zyski wilgoci	

Obsługa gwarancyjna i pogwarancyjna:



Zużyty sprzęt elektryczny nie może być umieszczany łącznie z innymi odpadami komunalnymi. Sprzęt podlega selektywnej zbiórce i recyklingowi w wyznaczonych punktach. Obecność składników niebezpiecznych w sprzęcie może potencjalnie powodować negatywne skutki

INSTRUKCJA OBSŁUGI



DH 20

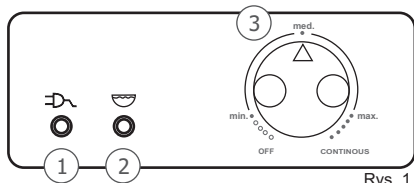
OSUSZACZ POWIETRZA



OPIS URZĄDZENIA

Panel kontrolny (Rys. 1)

- 1 Zaświecona zielona lampka: Urządzenie włączone
- 2 Zaświecona czerwona lampka: Zbiornik pełny
- 3 Higrostat - Regulator wilgotności
 - Off:** Urządzenie nie pracuje
 - Min:** Minimalna wartość nastawy (80% wilgotności względnej)
 - Max:** Maksymalna wartość nastawy (40% wilgotności względnej)
 - Cont:** Praca ciągła urządzenia



Rys. 1

ZASADA DZIAŁANIA

Działanie osuszacza jest bardzo podobne do zasady działania lodówki. Urządzenie wyposażone jest więc m.in. w parowacz, skraplacz, sprężarkę, element rozprężny a także w wentylator, który powoduje zassanie wilgotnego powietrza i jego wymuszony przepływ przez parowacz, gdzie na skutek kontaktu wilgotnego powietrza z zimną powierzchnią parowacza następuje wykroplenie pary wodnej zawartej w powietrzu osuszonym. Powietrze na wyjściu z wymiennika cechuje się dużą wilgotnością względną oraz mniejszą ilością pary wodnej w odniesieniu do powietrza dopływającego do urządzenia.

W kolejnym etapie powietrze przepływa przez skraplacz gdzie ulega podgrzaniu przy stałej zawartości pary wodnej w powietrzu, uzyskując niższą wilgotność względną. Tak uzdatnione powietrze miesza się z powietrzem w pomieszczeniu powodując jego osuszenie.

PODSTAWOWE INFORMACJE

- Przed pierwszym uruchomieniem przeczytać i zachować niniejszą instrukcję. Informacje w niej zawarte pozwolą na bezpieczną i optymalną pracę urządzenia.
- Przed użyciem sprawdzić czy krajowy system zasilania energią elektryczną odpowiada zasilaniu umieszczonemu na tabliczce znamionowej urządzenia. Tylko w takim wypadku można załączyć urządzenie
- Bezpieczeństwo elektryczne urządzenia jest zapewnione gdy urządzenie jest uziemione zgodnie z obowiązującymi przepisami
- Producent nie jest odpowiedzialny za jakiegokolwiek uszkodzenia spowodowane niewłaściwie uziemionym urządzeniem. W razie wątpliwości prosimy o skontaktowanie się z uprawnionym elektrykiem
- Jeśli wtyczka nie pasuje do gniazdka, uprawniony elektryk powinien wymienić wtyczkę na właściwą przy zachowaniu szczególnej ostrożności. Jeśli wymagane jest sprawdzenie poprawności połączeń elektrycznych czynność ta powinna zostać wykonana tylko przez autoryzowany personel zgodnie z krajowymi normami dotyczącymi instalacji elektrycznych
- Nie zaleca się stosowania podwójnych lub potrójnych wtyczek oraz innych tego typu „przedłużek”. Jeśli połączenia muszą zostać wykonane, należy pamiętać o ograniczeniach wynikających z maksymalnego przepływu prądu przez wtyczkę
- Po rozpakowaniu urządzenia, sprawdzić czy urządzenie nie jest uszkodzone. W przypadku jakichkolwiek problemów skontaktować się z personelem serwisu.
- Materiały opakowaniowe (plastikowe worki, kartony, itp.) nie powinny stać się przedmiotem zabaw dzieci
- Urządzenie zostało przeznaczone do użytku domowego. Jakiegokolwiek inne wykorzystanie urządzenia jest zabronione i może być niebezpieczne.
- Jeśli urządzenie działa nieprawidłowo, prosimy o wyłączenie urządzenia oraz zaniechanie prób samodzielnego wykonywania napraw. Jeśli urządzenie podlega naprawie gwarancyjnej prosimy o skontaktowanie się z autoryzowanym serwisem producenta urządzenia w celu zamówienia oryginalnych części zamiennych. Jeśli zostaną wykorzystane części inne niż oryginalne gwarancja urządzenia traci ważność
- Użytkownik nie może samodzielnie dokonywać zmiany kabli i przewodów. W przypadku uszkodzenia lub wymaganej wymiany należy skorzystać z pomocy tylko i wyłącznie autoryzowanego serwisu producenta. Urządzenie nie powinno pracować jeśli wtyczka lub przewód jest uszkodzony
- Producent nie jest odpowiedzialny za uszkodzenia wynikłe z niewłaściwego lub nieodpowiedniego użytkowania oraz powstałych na skutek napraw przez niewykwalifikowany personel

DANE TECHNICZNE

Model	DH 20
Zasilanie	230V ~50Hz
Zużycie energii	558W
Pobór prądu	3,13A
Wydajność osuszania w 24h	18 litrów
Przepływ powietrza	170 m ³ /h
Czynnik chłodniczy	R134a
Powierzchnia pomieszczenia	150 m ²
Przełącznik rozmrożeniowy	Tak
Czujnik wilgotności	Tak
Wymiary (szer. x wys. x głęb.)	300 x 560 x 420 mm
Waga	26 kg
Pojemność zbiornika	5,5 litra

Użytkowanie urządzeń elektrycznych wymaga spełnienia kilku podstawowych zasad podanych poniżej:

PROSIMY ZAPAMIĘTAĆ:

- **Uwaga:** Urządzenie nie może być stosowane w pomieszczeniu zamkniętym w bliskim sąsiedztwie źródeł wilgoci (np. wanien, pryszniców, itp.)
- Nie instalować urządzenia w pobliżu źródeł ciepła lub w miejscach w których powietrze może zawierać gazy lub oleje siarkowe; nie dopuszcza się także użytkowania urządzenia w przestrzeniach narażonych na promieniowanie
- Niedopuszczalne jest przebywanie dzieci w pobliżu pracującego urządzenia
- Zmiany lub modyfikacje w funkcjonalności urządzenia grożą uszkodzeniem
- Odłączyć urządzenie z sieci po zakończeniu użytkowania a także w przypadku czyszczenia i prac konserwacyjnych
- Nigdy nie ciągnąć za przewód zasilający w celu odłączenia urządzenia z sieci
- Nie kłaść gorących lub ciężkich przedmiotów na górnej powierzchni urządzenia
- Uwaga: Urządzenie powinno pracować oraz być transportowane w pozycji pionowej. Przed transportem opróżnić pojemnik na wodę. Po transporcie odczekać co najmniej godzinę przed załączeniem urządzenia

WŁAŚCIWA EKSPLOATACJA URZĄDZENIA

- Osuszacz powinien być umieszczony na twardej, płaskiej i jednolitej powierzchni
- W celu zapewnienia prawidłowej pracy urządzenia, musi być zapewniona wolna przestrzeń co najmniej 50 cm od urządzenia. Wlot i wylot powietrza nie może być przesłonięty
- Zamknąć drzwi i okna w pomieszczeniu w którym pracuje osuszacz
- Czyścić filtr powietrza jeden raz tygodniowo. Nie narażać filtra na działanie promieni słonecznych
- Przed przystąpieniem do transportu urządzenia opróżnić zbiornik na wodę
- Nie umieszczać żadnych przedmiotów i cieczy w pojemniku na wodę

UŻYTKOWANIE

W celu zapewnienia poprawnej pracy urządzenia należy zachować 50 cm wolnej przestrzeni wokół urządzenia.

1. Załączyć urządzenie: powinna się zapalić zielona lampka na panelu kontrolnym urządzeń
2. Sprawdzić czy nie świeci się czerwona lampka sygnalizująca, że pojemnik na wodę jest pełny
3. Przełączyć higrostat w pozycję „Cont” jeśli urządzenie ma pracować ciągle. Kiedy wilgotność względna spadnie do wymaganego poziomu, przekręcić higrostat powoli w przeciwną stronę aż do momentu zatrzymania urządzenia. Spowoduje to automatyczne utrzymanie wilgotności na żądanym poziomie.

Optymalna wartość wilgotności powinna wahać się w zakresie 50-60% wilgotności względnej.

Używanie w chłodnych pomieszczeniach

Osuszacz jest zabezpieczony przed tworzeniem kryształków lodu na powierzchni parowacza gdy temperatura w pomieszczeniu jest niższa od 12°C. Powoduje to, że urządzenie pracuje cyklicznie, zamiennie załączając się i wyłączając co pewien okres czasu.

OPRÓŻNIENIE POJEMNIKA NA WODĘ

Opróżnienie pojemnika może być dokonane na dwa sposoby:

Wyjęcie pojemnika

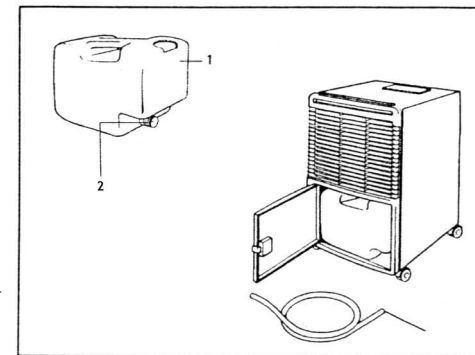
Wykroplona woda zbiera się w pojemniku umieszczonym w tylnej części osuszacza. Kiedy zbiornik jest pełny, czerwona lampka na panelu kontrolnym sygnalizuje, że zbiornik jest pełny i następuje automatyczne wyłączenie urządzenia. Pojemnik na wodę w łatwy sposób można wyjąć i opróżnić.

System odpływowy (Rys. 2)

Wykroplona woda spływa poprzez rurę odpływową podłączoną do zbiornika wody:

1. W zbiorniku znajduje się końcówka wylotowa
2. Podłącz rurę odpływową do końcówki wylotowej
3. Umieść zbiornik w obudowie urządzenia
4. W drzwiczkach znajdź otwór, pozwalający na podłączenie przewodu odprowadzającego skropliny do zbiornika

Usuń zatyczkę z otworu w celu przejścia rury odprowadzającej skropliny przez urządzenie. Podłącz koniec przewodu do kanału ściekowego. Jeśli zamierzasz gromadzić wodę w pojemniku, należy wyjąć przewód skroplinowy, dopasować uszczelkę i dokręcić nakrętkę.



Rys. 2