

Regulator prędkości

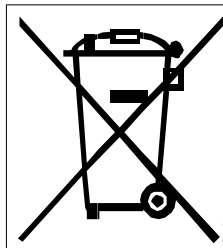
## SPA-12 (RFG)

Opis techniczny  
Instrukcja obsługi



**Uwaga! Przed przystąpieniem do pracy należy dokładnie zapoznać się z niniejszą instrukcją i ściśle stosować do jej treści!**

Za szkody wynikłe z użytkowania urządzenia niezgodnie z instrukcją lub dołączonego do niezgodnej z przepisami i wymaganiami instalacji elektrycznej producent nie ponosi odpowiedzialności.



Zużyty sprzęt elektryczny nie może być umieszczany łącznie z innymi odpadami komunalnymi. Sprzęt podlega selektywnej zbiórce i recyklingowi w wyznaczonych punktach. Obecność składników niebezpiecznych w sprzęcie może potencjalnie powodować negatywne skutki dla środowiska i zdrowia ludzi.



**UWAGA!** Instalacja elektryczna, do której jest dołączone urządzenie **MUSI** być wykonana według aktualnie obowiązujących przepisów i **MUSI** być sprawna technicznie oraz posiadać aktualne, wymagane przepisami badania i pomiary kontrolne.

**UWAGA!** Jakiegolwiek elektryczne czynności łączeniowe oraz prace mechaniczne (elektromechaniczne) przy urządzeniu

**Z DOŁĄCZONYM ZASILANIEM SĄ NIEDOPUSZCZALNE.**

**GROŹĄ PORAŻENIEM PRĄDEM ELEKTRYCZNYM – ZAGROŻENIEM ZDROWIA LUB ŻYCIA**

**Przed przystąpieniem do jakichkolwiek prac wyłączyć zasilanie elektryczne.**

## Spis treści

Opis ogólny.....	2
1. Podłączenie.....	3
2. Dane techniczne .....	5
3. Montaż urządzenia i dołączenie do instalacji elektrycznej .....	5
4. Praca i konfiguracja DIP-Switchy.....	6
5. Serwis.....	10

## Opis ogólny

Regulator mocy SPA-12 jest mikro-procesorowym urządzeniem przeznaczonym do regulacji mocy elektrycznych odbiorników jednofazowych o charakterze rezystancyjnym (np. grzałki, żarówki) lub indukcyjnym (np. silniki asynchroniczne). Regulator umożliwia regulację mocy odbiornika od całkowitego wyłączenia do pełnego załączenia.

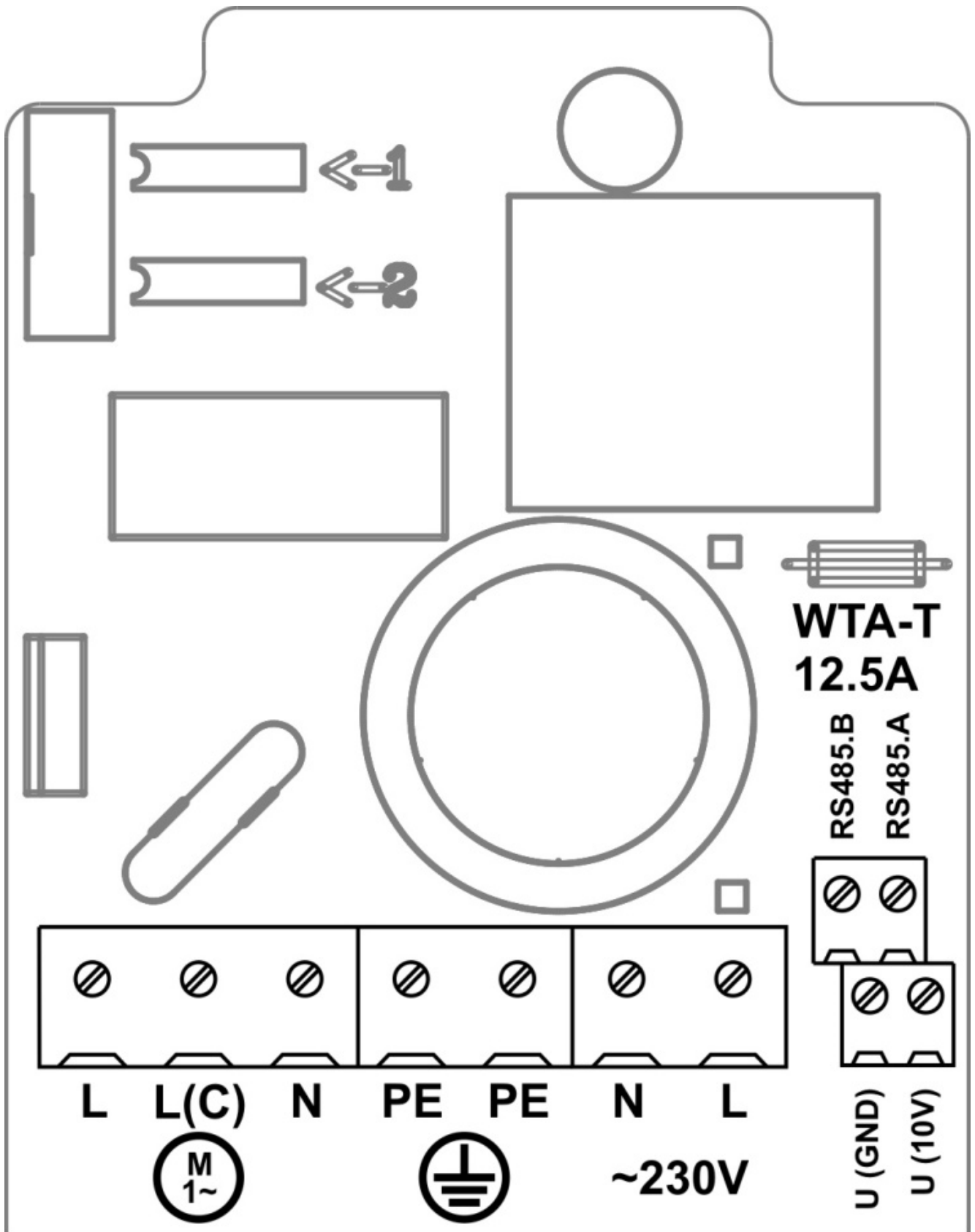
Regulacji mocy dokonuje się poprzez sterowanie fazowe napięcia zasilającego odbiornik. Elementem kluczującym jest triak sterowany z mikroprocesorowego układu opóźniającego fazę jego załączenia w stosunku do chwili przejścia napięcia sieci zasilającej przez zero.

Regulator posiada przełącznik, który w stanie *Wyłączony* powoduje całkowite odłączenie obwodów odbiornika od sieci zasilającej. Przełączanie przełącznika odbywa się w stanie bezprądowym (przy wyłączonym elemencie kluczującym), co eliminuje zjawisko iskrzenia styków i przyczynia się do wydłużenia jego żywotności.

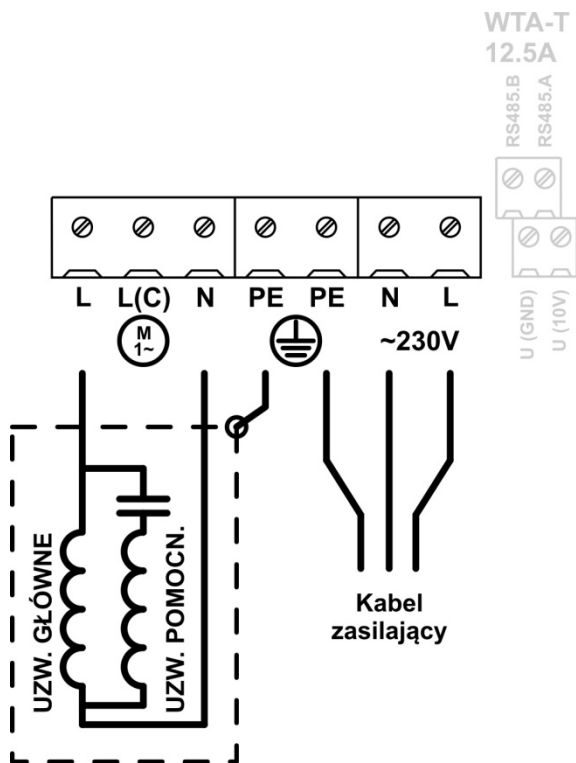
Zastosowanie układu mikroprocesorowego umożliwiło wyeliminowanie skokowych zmian sterowania: np. przy załączeniu sterowanie narasta od zera do wartości zadanej płynnie, co w przypadku współpracy z żarówkami wydłuża ich żywotność eliminując udary prądowe przy zimnym włóknie, a przy zasilaniu silników zminimalizowało przeciążenia i podniosło kulturę pracy.

Ponadto – w przypadku zasilania silników – możliwe jest aktywowanie funkcji załączenia z przejściem przez maksimum sterowania, co gwarantuje pewny start przy niskich sterowaniach docelowych i utrudnionym rozruchu np. w niskich temperaturach.

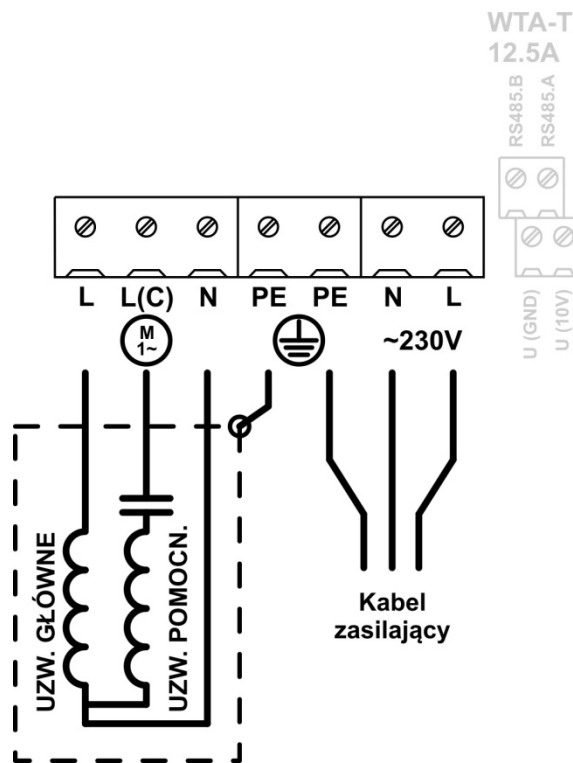
1. Podłączenie.



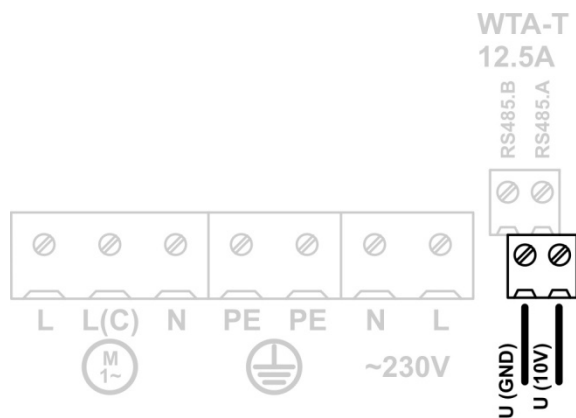
Widok wnętrza regulatora.



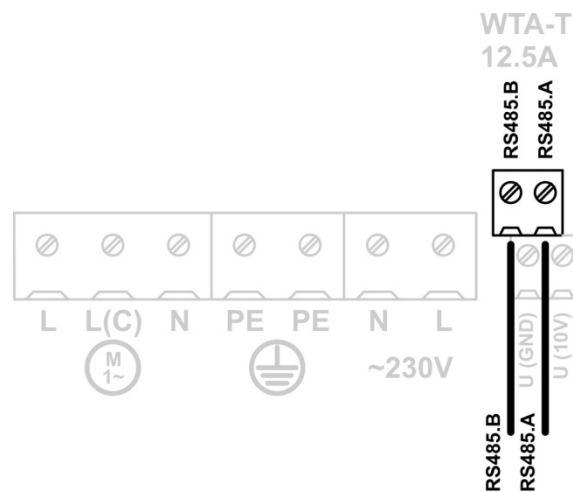
Podłączenie odbiornika o charakterze indukcyjnym (silnik asynchroniczny jednofazowy), standardowe.



Opcjonalne podłączenie odbiornika o charakterze indukcyjnym (silnik asynchroniczny jednofazowy), ze zwiększeniem momentu.



Podłączenie sterowanie 0-10V.



Podłączenie do magistrali RS485.

## 2. Dane techniczne

	<b>SPA-12</b>
Napięcie zasilania	230V, 50Hz
Największy ciągły prąd obciążenia	10A
Bezpiecznik	T12.5A, zwłoczny
Pobór mocy przez część sterującą	MAX 2.5 VA
Rodzaj sieci zasilającej	TN-S (z przewodem ochronnym PE)
Klasa ochrony przeciwporażeniowej	I, metalowa obudowa
Klasa szczelności	IP 66
Typ regulacji	Fazowa
Zakres poziomu regulacji:	0% ...100% z możliwością ustalenia minimalnego sterowania
Temperatura pracy:	0 °C ... 50 °C
Wilgotność względna otoczenia:	do 95 % bez kondensacji pary
Wymiary obudowy (wys. x szer. x głęb.):	160 x 100 x 81 mm

## 3. Montaż urządzenia i podłączenie do instalacji elektrycznej

Regulator zasadniczo przeznaczony jest do zabudowy pionowej. Doprowadzenie przewodów instalacji elektrycznej odbywa się poprzez przepusty izolacyjne w dolnej części regulatora: jeden przepust przewidziany jest do wprowadzenia przewodu zasilającego, drugi do przewodu do odbiornika. Połączenie elektryczne wewnątrz sterownika należy wykonać zgodnie z zamieszczonym rysunkiem.

**Uwaga!** Należy pamiętać o dołączeniu przewodów PE kabli zasilania i odbiornika. Praca regulatora bez dołączonego przewodu PE jest **NIEDOPUSZCZALNA!** Grozi uszkodzeniem urządzeń, porażeniem prądem elektrycznym lub ŚMIERCIA!

**Uwaga!** Przed otwarciem pokrywy obudowy wyłączyć napięcie w obwodzie zasilania regulatora i upewnić się o jego braku. Jakiegokolwiek prace przy urządzeniu lub jego eksploatacja z otwartą pokrywą przy dołączonym zasilaniu są **NIEDOPUSZCZALNE!** Wyłączenie zasilania poprzez wyłączenie wyłącznika na obudowie regulatora jest **NIEWYSTARCZAJĄCE!** Należy odłączyć od napięcia obwód zasilający urządzenie!

**Uwaga!** Po wykonaniu połączeń elektrycznych należy sprawdzić ich poprawność i zgodność ze schematem elektrycznym. Załączenie napięcia zasilania bez sprawdzenia poprawności połączeń elektrycznych jest **NIEDOPUSZCZALNE!** Grozi uszkodzeniem sterownika, współpracujących urządzeń, porażeniem napięciem elektrycznym lub śmiercią!

**Uwaga!** Urządzenie posiada zabezpieczenie przeciążeniowe ceramiczną wkładką aparatuową topikową zwłoczną 250V 12. W przypadku jej uszkodzenia dopuszcza się jej wymianę na wkładkę o takich samych parametrach tylko przez osoby posiadające odpowiednie uprawnienia do prac elektrycznych. Zastosowanie wkładki o innych parametrach jest **NIEDOPUSZCZALNE!**

## 5. Praca.

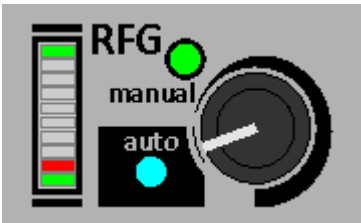
Po załączeniu zasilania regulator uruchamia się przechodząc przez kolejne stany informacyjne:

1.



Szybkie miganie ledem zielonym/czerwonym ("manual" na pulpicie) gdy świeci niebieski ("auto"): działa bootloader; sprawdzana jest poprawność konfiguracji wewnętrznej i możliwa jest awaryjna aktualizacja oprogramowania wewnętrznej. Tryb trwa 3 sekundy.

2.



Na pulpicie świeci niebieski i zielony oraz na pasku świeci pierwszy i ostatni zielony: czerwone ledy na pasku pokazują bitowo (na 8 pozostałych ledach gdzie najmłodszy jest na dole) wersję oprogramowania układowego. Tryb trwa ok 2 sekundy.

Sposób określania wersji programu:

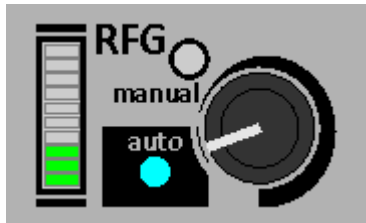
Stan LEDów	Wartość	Obliczanie
	1	Należy dodać liczby odpowiadające wszystkim podświetlonym na czerwono LEDom.  Przykłady:
	2	= 1+2 -> Wersja programu: v3
	4	= 1+4 -> Wersja programu: v5
	8	

Następnie regulator przechodzi do trybu czuwania i działa wg następującego schematu:

- jeśli pokrętko jest ustawione w trybie "auto" sterowanie jest odbierane z wejścia 0-10V lub portu szeregowego (zależnie od konfiguracji);



sterowanie wyłączone (0%)



sterowanie 30%



sterowanie w strefie zabronionej (jeśli stan się nie zmienia)

Podobnie do powyższej sytuacji jest gdy sterowanie uległo zmianie i regulator płynnie do niego przechodzi.

- jeśli pokrętko jest w trybie manualnym sterowanie zadawane jest z potencjometru niezależnie od sygnałów sterujących.



Sterowanie wyłączone (0%)



Sterowanie ręczne na 50%.

Pasek LEDowy pokazuje bieżące sterowanie kolorem zielonym i zadane czerwonym.

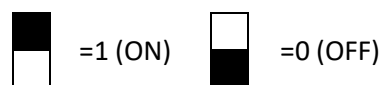
## Konfiguracja DIP-Switchy (program >= v2)

(UWAGA! konfiguracja zależy od wersji programu!)

Urządzenie posiada 12 przełączników w 2 grupach:

DIP1	1.1	1.2	1.3	1.4	1.5	1.6
DIP2	2.1	2.2	2.3	2.4	2.5	2.6

Każdy przełącznik przyjmuje dwie wartości:



lub 18 przełączników w 3 grupach:

DIP1 (A)						DIP2 (B)						DIP3 (C)					
1.1	1.2	1.3	1.4	1.5	1.6	2.1	2.2	2.3	2.4	2.5	2.6	3.1	3.2	3.3	3.4	3.5	3.6

Znaczenie poszczególnych przełączników obrazują poniższe tabele:

DIP1 (A)						Opis
1.1	1.2	1.3	1.4	1.5	1.6	
						<b>Źródło sterowania</b>
0	0					0-10V
1	0					RS485 (AdriS; adres = 0 lub DIP3 jeśli jest)
0	1					rezerwacja
1	1					rezerwacja
						<b>Typ sterowania</b>
0						Sterowanie fazowe
1						Sterowanie grupowe (okres: 2s)
						<b>Przejęcie przez maksimum przy starcie</b>
0						Aktywne
1						Nieaktywne
						<b>Zakres napięcia wejściowego (tryb 0-10V)</b>
0						0.2V..9.8V
1						0.5V..9.5V
						<b>Inwersja sterowania</b>
0						nie (0V -> 0%, 10V -> 100%)
1						tak (0V -> 100%, 10V -> 0%)

DIP2 (B)						Opis
2.1	2.2	2.3	2.4	2.5	2.6	
						<b>Minimum sterowania</b>
0	0	1				20V
1	0	1				35V
0	1	1				50V
1	1	1				65V
0	0	0				80V
1	0	0				95V
0	1	0				110V
1	1	0				125V
						<b>Maksimum sterowania (=wartość dla 99%)</b>
0						200V
1						180V
						<b>Strefa zabroniona</b>
0	0					wyłączona
1	0					50%..95%
0	1					50%..80%
1	1					50%..90%

W przypadku urządzenia NIE posiadającego DIP3, adres urządzenia to „0”.



DIP3 (C)						Opis
3.1	3.2	3.3	3.4	3.5	3.6	
						<b>Adres urządzenia (AdrIS)</b>
0	0	0	0			0
1	0	0	0			1
0	1	0	0			2
1	1	0	0			3
0	0	1	0			4
1	0	1	0			5
0	1	1	0			6
1	1	1	0			7
0	0	0	1			8
1	0	0	1			9
0	1	0	1			10
1	1	0	1			11
0	0	1	1			12
1	0	1	1			13
0	1	1	1			14
1	1	1	1			15

### Objaśnienia do konfiguracji:

#### Przejście przez maksimum przy starcie

W celu pewnego rozruchu silnika, istnieje możliwość aby regulator po włączeniu sterowania osiągał wartość maksymalną, a dopiero potem przechodził do wartości zadanej.

#### Zakres napięcia wejściowego (tryb 0-10V)

Wybrany zakres określa jakie są marginesy sygnału sterującego przy min i max zakresu. Domyślnie jest to 0.2V..9.8V co oznacza że napięcie  $\leq 0.2V$  będzie dawało 0% sterowania a  $\geq 9.8V$  da 100%.

#### Inwersja sterowania

Opcja wyłączona: dla zadanego 0V regulator jest wyłączony, dla 10V steruje na 100%.

Opcja aktywna: dla 0V regulator steruje na 100%, dla 10V jest wyłączony.

#### Minimum sterowania

Jest to minimalne dostępne sterowanie (1%).

#### Maksimum sterowania

Wartość napięcia dla sterowania 99%.

#### Strefa zabroniona

Jest to zakres sterowania w którym odbiornik (silnik) pracuje niepoprawnie. Podczas pracy i płynnego przechodzenia do zadanego sterowania regulator będzie przechodził przez tą strefę jednak nie da się zadać sterowania docelowego w tym zakresie. Jeśli taka sytuacja nastąpi to zadane sterowanie zostanie skorygowane do najbliższego poprawnego sterowania.

Jeśli wybrana zostanie opcja 50%..95% i zadane będzie sterowanie 60% to regulator będzie sterował na 50%.

Sytuacje taką będzie widać na paku LEDowym gdzie zielonym kolorem będzie zaznaczone bieżące sterowanie (50%) a czerwonym zadane (60%).

## Aktualizacja oprogramowania układowego

Regulator ma możliwość aktualizacji oprogramowania układowego przez interfejs RS485 z poziomu systemu Windows.

Aktualizacja przebiega następująco:

- a. Należy podpiąć regulator do magistrali RS485 z PC,
- b. Uruchomić program (EXE) z aktualizacją, ustawić adres (patrz Uwagi) urządzenia i kliknąć „Znajdź urządzenie”; szybkość transmisji: 9600bps (8n1).
- c. Po znalezieniu urządzenia można wcisnąć „Programuj”.

Aktualizacja „awaryjna” (w przypadku problemów z połączeniem z programem lub przerwania poprzedniej aktualizacji):

- a. Należy podpiąć regulator do magistrali RS485 z PC i go WYŁĄCZYĆ (odłączyć zasilanie),
- b. Uruchomić program (EXE) z aktualizacją i kliknąć „Znajdź urządzenie”; szybkość transmisji: 9600bps (adres bez znaczenia),
- c. Podczas gdy program na PC wyświetla komunikat, należy regulator ZAŁĄCZYĆ,
- d. Po znalezieniu urządzenia (wtedy połączenie będzie z Bootloaderem a nie samym programem; nie da tak się sprawdzić jaka wersja jest załadowana) można wcisnąć „Programuj”.

Uwagi:

- Jeśli do magistrali podłączone jest tylko jedno urządzenie, można w programie ustawić adres 171 (0xAB).
- Na czas aktualizacji nie trzeba przestawiać żadnych DIPswitchy; połączenie RS485 działa zawsze.
- W programie w polu ID po ukośniku jest wersja sprzętu (np. „2.\*”). Musi ona odpowiadać wersji sprzętu w urządzeniu (po znalezieniu urządzenia wersja będzie opisana w zakładce „Program w urządzeniu”); w przypadku niezgodności należy uruchomić aktualizację dla prawidłowej wersji sprzętu.
- Można dowolnie ładować starsze i nowsze wersje programów.
- Aktualizacja w żaden sposób nie uszkodzi samego urządzenia. Nie ma możliwości załadowania nieprawidłowego programu. W razie przerwania aktualizacji lub problemów z połączeniem z programem zawsze można załadować poprzednią wersję łącząc się zgodnie z opisem w „Aktualizacja awaryjna”.
- Aktualizacja działa tylko z systemów MS Windows (>=Windows 2000; ze starszych: Win98 i NT4 - zależnie od zainstalowanych aktualizacji).

### 5. Serwis

W razie jakichkolwiek nieprawidłowości w działaniu urządzenia prosimy o kontakt z producentem lub autoryzowanym serwisem.

z

**Za eksploatację urządzenia w sposób niezgodny z jego przeznaczeniem, przez osoby do tego nie uprawnione oraz za wady bądź szkody powstałe z tego tytułu producent nie ponosi odpowiedzialności.**

**DELTA FAN Sp. z o.o. Sp.k.**  
**Ul. Kalwaryjska 21,34-114 Brzeźnica**  
**tel.+48 33 879 20 38, fax: +48 33 879 22 65**  
**e-mail: [biuro@deltafan.pl](mailto:biuro@deltafan.pl), [www.deltafan.pl](http://www.deltafan.pl)**